



## 2 Brenner BBQ mit Seiten



Lieferanten Code: HAB-040-210-AB-S004.19

Hagebau Nummer: 814533

EAN Code : 4046806117678

BBQ Name: Kingman 2

Maße Karton (LxBxH): 730x650x760mm

Nettogewicht Karton: 12.9 kg

Brutogewicht Karton: 48.9 kg

Maße BBQ montiert (LxBxH): 1140x583.5x1240mm

Gewicht BBQ montiert: 36 kg

Grillfläche: 465.5x450mm

Gastype: Butane/Propane

Data Platte: Innenseite des Türs

### Kennzeichnungen

Temperaturanzeige aus Edelstahl

Schwarz Gloss Emaillierter Warmhalterost

Jet Flame Zündung an Hauptbrenner

409 Edelstahl Tube Brenner

Schwarz Matt Emaillierter Grill passend für Modular System (mit rundem Grill) x1

Flaschenöffner aus Edelstahl

Feststellrolle x4

### Kontaktdaten

Kunden-Support per Support-Page:

[www.grillsupport.de](http://www.grillsupport.de)

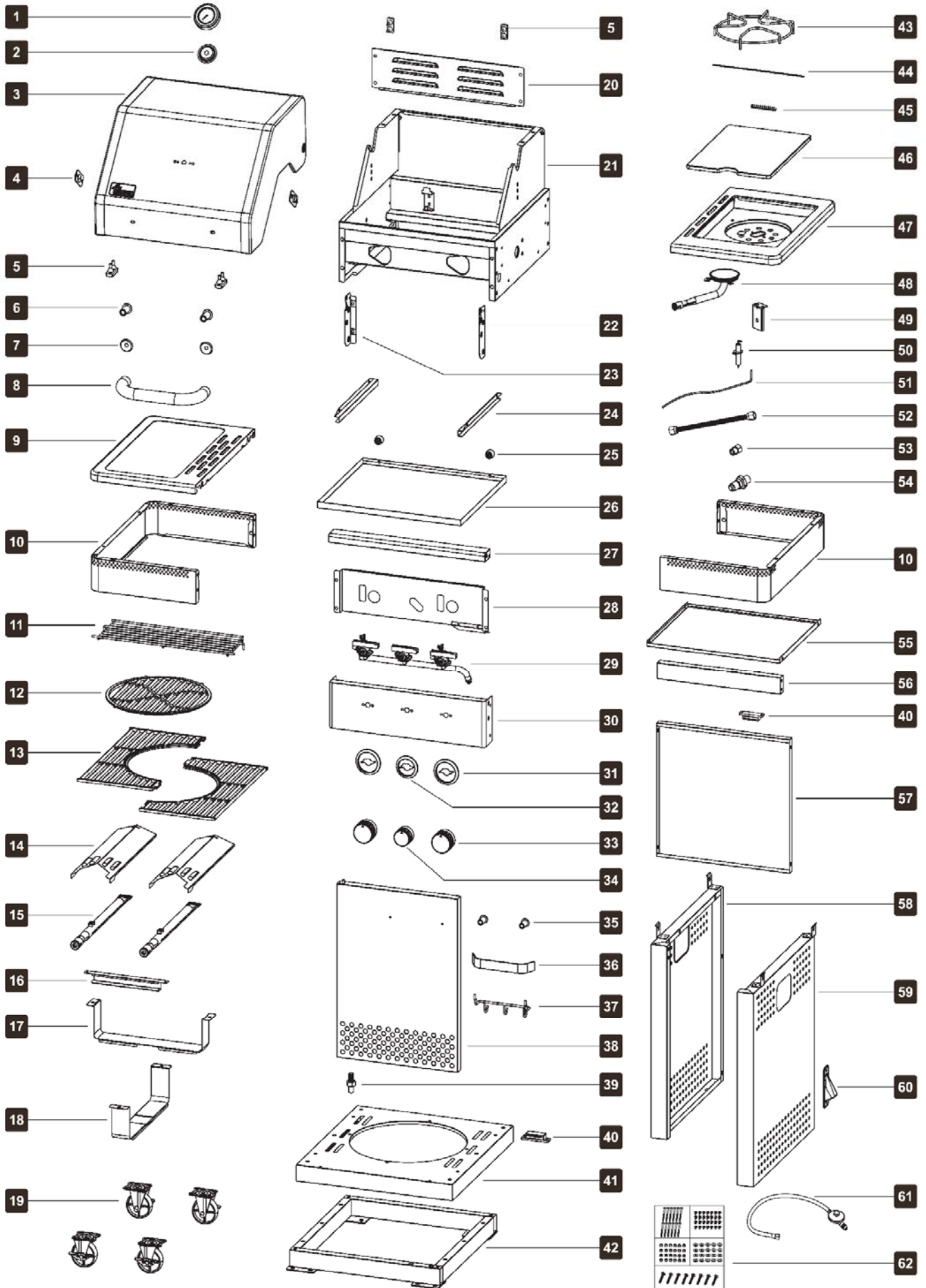
Kunden-Support per Telefon:

+31 6 15 35 17 24

Kunden-Support per E-Mail:

[service@grillsupport.de](mailto:service@grillsupport.de)

# HAB-040-210-AB-S004.19



NUMMER	NAME ERSATZTEIL DEUTSCH	LIEFERANTEN CODE
1	Temperaturanzeige	8803A026-HAB
2	Einsatz für Temperaturanzeige	7906B0083
3	Haube	1CHD2-02301-00000-000
4	Scharnierbolzen Haube	PB22021810
5	Gummipuffer	HOB0190009
6	Haubengriff Kappe	K5-13APC0008
7	Haubengriff Scheibe	1CHD0-02401-08070-076
8	Haubengriff	1CHD2-01102-08000-081
9	Seitenablage Links	1CTR0-00101-04060-012
10	Dekoration Links	1CTR0-09402-04050-049
11	Warmhalterost	18BQ2-00101-01000-011
12	Rost rund	1C-8803D1061.66
13	Rost passend für Modular System	B03031-M
14	V-Form Flammschutz	1CBQ0-00401-06060-080
15	Brenner	HAB0160009-409
16	Cross Bleche	1CBQ2-02701-10050-081
17	Gasflasche Oberstreifen	1CTR0-11601-04100-049
18	Gasflasche Unterstreifen	1CTR0-11701-04100-049
19	Feststellrolle	Y.2.29.004
20	Schutz Hinterseite Grillrahmen	18BQ2-03301-04050-012
21	Grillrahmen	1CBQ2-02801-00000-011
22	Halterung rechts Instrumententafel	1CBQ0-04201-05120-080
23	Halterung links Instrumententafel	1CBQ0-04101-05120-080
24	Halterung Fettauffangschale	1CBQ0-06601-05050-080
25	Knopf Fettauffangschale	8804F0087
26	Fettauffangschale	1CBQ2-02001-05050-080
27	Grilldekoration Vorderseite	1CBQ2-02201-04060-012
28	Instrumententafel Hitzeschild	1CBQ2-02401-05035-080
29	Gas Verteilerblock	1CBQ2-09801-00000-000
30	Instrumententafel	1CBQ2-02301-04050-049
31	Bedienknopf Einfassung	10-8803D0022.10
32	Einfassung Bedienknopf Seitenbrenner	Y.2.48.092
33	Bedienknopf	BKNB-231A
34	Bedienknopf Seitenbrenner	Y.2.14.063
35	Türgriffe Kappe	7906B0027

NUMMER	NAME ERSATZTEIL DEUTSCH	LIEFERANTEN CODE
36	Türgriffe	1388040053.10
37	Chrom Drahhaken	88TR0-12101-01000-082
38	Tür Unterschrank	1CTR2-14801-00000-012
39	Tür Scharnierschraube	LG-430GS0019
40	Magnet	Y.2.43.003
41	Unterschrank Bodenpanel	1CTR2-01902-04050-049
42	Unterschrank Bodenpanel Rahmenhalterung	1CTR2-17101-00000-009
43	Dreifuß Seitenbrenner	1CTR0-04901-01000-011
44	Scharnier Deckel Seitenbrenner	Y.2.46.004
45	Feder Deckel Seitenbrenner	Y.2.49.013
46	Deckel Seitenbrenner	1CTR0-00601-04070-012
47	Seitenbrenner Ablage	1CTR0-00301-04060-012
48	Seitenbrenner	Y.2.24.003
49	Injektor Halterung	1CTR0-00801-05120-080
50	Seitenbrenner Zündstift	Y.2.19.026
51	Seitenbrenner Zünddraht	Y.2.47.001
52	Seitenbrenner flexibeles Rorh	Y.2.38.033
53	Seitenbrenner Injektor	82036036-067
54	Adapter	Y.2.51.011
55	Gasflasche Hitzeschild	1CTR2-05201-05035-080
56	Unterschrank Cross-Stab vorne	1CTR2-01501-04060-049
57	Unterschrank Hinterpanel	1CTR2-01601-04050-049
58	Unterschrank Seitenpanel links	1CTR0-01701-04050-049
59	Unterschrank Seitenpanel rechts	1CTR0-01801-04050-049
60	Flaschenöffner	BO-001
61	Schlauch und Regler	A310-146
62	Schraubensatz	BP-HAB-040-210